

# MENSAJE DE INFORME DE DATOS PARA LA COTIZACIÓN (IDC)

## 1. DESCRIPCIÓN GENERAL

El mensaje .IDC es el mensaje mediante el cual la Seguridad Social envía los Informes de Datos para la Cotización solicitados por los usuarios, en base a los datos que figuran en el Fichero General de Afiliación.

Cada mensaje se corresponde con un documento emitido.

La estructura permite la inclusión en un solo envío EDI de:

- Diferentes tipos de documentos IDC
- Multi régimen, Multi empresa, Multi Código de Cuenta de Cotización (CCC).

Los segmentos que constituyen el mensaje IDC son los siguientes:

SEGMENTO	DESCRIPCIÓN	CARÁCTER*
DID	Datos IDentificativos	O
DAU	Datos de Autorización	O
DEM	Datos de la EMpresa	O
RZS	RaZón Social	O
PES	Peculiaridades Solicitadas	C
NAN	Nombre y Apellidos Normalizado	C
NYA	Nombre Y Apellidos	C
DAF	Datos de AFiliación del trabajador	O
DFE	Datos de FEchas	O
DCT	Datos de ConTranto	O
ODC	Otros Datos de Contrato	C
DAD	Datos ADicionales	C
TTH	Tipos, Tramos y Huellas	O
PEC	PEculiaridades de Cotización	O
LPE	Literales de PEculiaridades de cotización	C

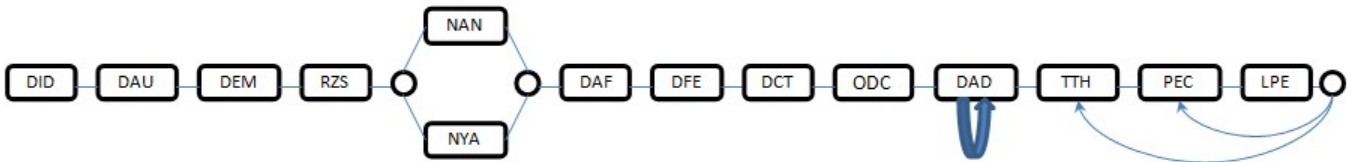
\* O = Obligatorio C = Condicional

Este mensaje formateado deberá ser tratado por procesos informáticos, bien mediante el programa de la Tesorería General (WinSuite32), bien mediante procesos desarrollados por la propia empresa según las especificaciones que se dan en este documento.

## 2. AUTÓMATA

### Autómata del Fichero Plano IDC – Versión 2.0

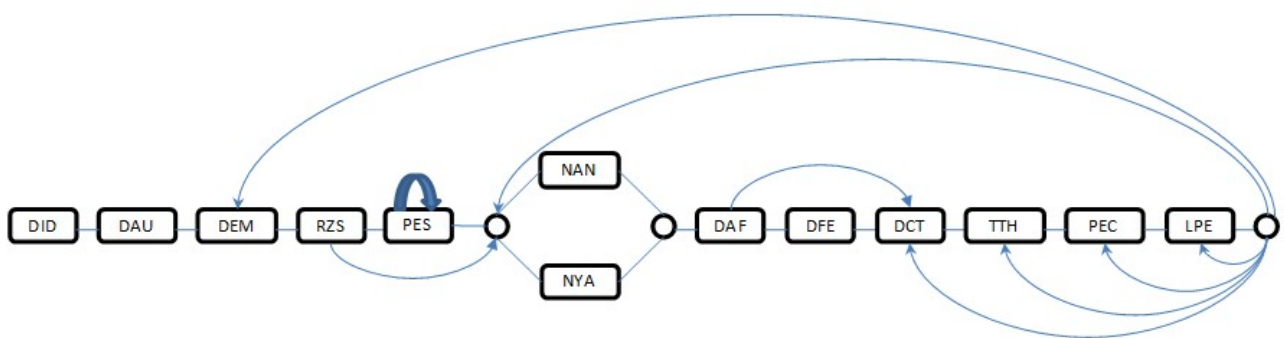
FICHERO PLANO – Envíos desde la Tesorería General de la Seguridad Social



### Acuse Técnico

### Autómata del Fichero Plano IDC/PL-CCC – Versión 2.0

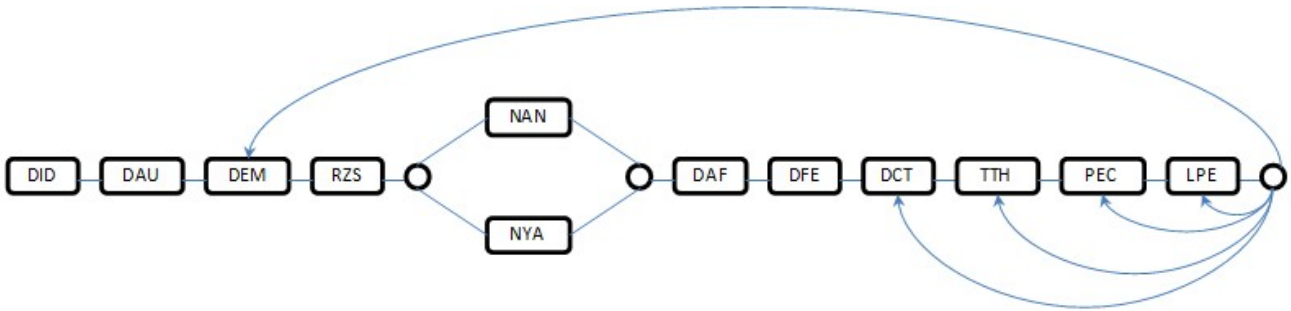
FICHERO PLANO – Envíos desde la Tesorería General de la Seguridad Social



### Acuse Técnico

### Autómata del Fichero Plano IDC/PL-NSS – Versión 2.0

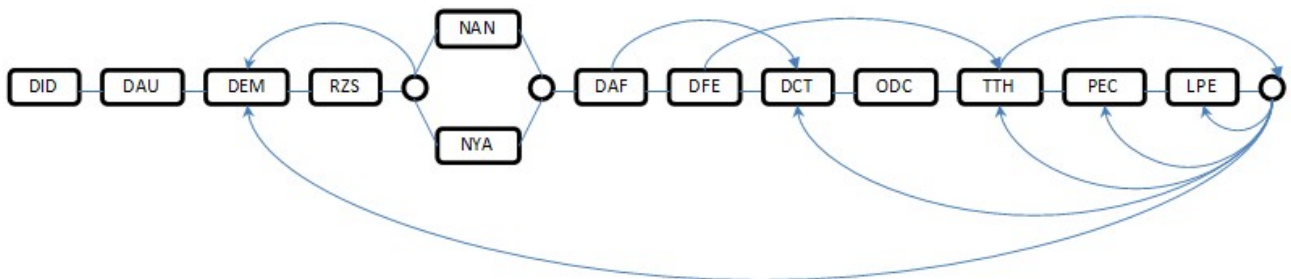
FICHERO PLANO – Envíos desde la Tesorería General de la Seguridad Social



### Acuse Técnico

### Autómata del Fichero Plano IDC/RL-NSS – Versión 2.0

FICHERO PLANO – Envíos desde la Tesorería General de la Seguridad Social



### Acuse Técnico

## 3. FICHERO PLANO

## Mensaje de Informe de Datos para la Cotización. Versión 2.0

Ver significado de las columnas en el apartado de CONCEPTOS COMUNES

Ref.	Seg.	Dato	Elemento	Form	O/C	Pos	Long	Valor	NºFor	Tabla	Comentarios
<b>DID Datos IDentificativos</b>					<b>O</b>		<b>70</b>				
10		Cabecera de segmento		an..3	O	1	3	DID			
20		Identificador de sintaxis			O						
30		Identificador de sintaxis de mensaje	de an..4	O	4	4	IDC2				Identifica el mensaje
40		Número de versión de sintaxis de mensaje	de n1	O	8	1	0				
50		Clave de documento		an..8	O	9	8				
60		Clave de Autorización		n..8	O	17	8				Asignado por T.G.S.S. Clave de la Empresa o del despacho
70		Referencia		an..14	O	25	14				
80		Fecha/Hora de generación del informe			O						Asignado por el emisor del fichero en el momento que lo genera.
90		Fecha		n..8	O	39	8		4		Ver formatos comunes.
100		Hora		n..6	O	47	6		5		Ver formatos comunes.
110		Huella		an..8	O	53	8				
120		Idioma para comunicaciones		n1	O	61	1				Futuro uso
130		Indicadores		n1	C	62	1				Valores posibles: 1=Acotado.
140		Reservado		an..8	C	63	8				
<b>DAU Datos de Autorización</b>					<b>O</b>		<b>70</b>				
150		Cabecera de segmento		an..3	O	1	3	DAU			
160		Fecha de autorización		n..8	O	4	8				
170		Razón Social de la autorización		an..55	O	12	55				
180		Reservado		an..4	C	67	4				
<b>DEM Datos de la Empresa</b>					<b>O</b>		<b>70</b>				
200		Cabecera de segmento		an..3	O	1	3	DEM			
210		Código de Cuenta de Cotización a la Seguridad Social			O						
220		Régimen de la Seguridad Social (RRSS)	n..4	O	4	4			T-2		Ver tabla
230		Provincia	n..2	O	8	2	1..56				
240		Número	n..9	O	10	9					
250		Código de empresario			C						
260		Tipo de identificador	n1	O	19	1			T-3		Ver tabla
270		Número de identificación de empresario	n14	O	20	14					Ajuste a la derecha, relleno a ceros por la izquierda
280		Acontecimientos extraordinarios	n..2	C	34	2			T-65		Ver tabla
290		Sector industrial incentivado	an1	C	36	1			T-66		Ver tabla
300		Zona Especial de Canarias	an3	C	37	3					Valores posibles: B01 = Segundo registro Canarias Ley 19/94; B02 = Tráfico Interislas – Península Ley 19/94; B03 = SER. PASA. Puertos UE
310		Exclusión de cotización	n3	C	40	3			T-52		TRL del CCC. Ver tabla.
320		CNAE	an5	C	43	5			T-59		Ver tabla. Hasta 31.12.2008 CNAE93 y desde 01.01.2009 CNAE09
330		Colectivo Especial CCC	n4	C	48	4			T-67		Ver tabla
340		CCC solicitado			O						Solo para IDC/RL-NSS

## Mensaje de Informe de Datos para la Cotización. Versión 2.0

Ver significado de las columnas en el apartado de CONCEPTOS COMUNES

Ref.	Seg.	Dato	Elemento	Form	O/C	Pos	Long	Valor	NºFor	Tabla	Comentarios
------	------	------	----------	------	-----	-----	------	-------	-------	-------	-------------

350			Régimen de la Seguridad Social (RRSS)	n..4	O	52	4			T-2	Ver tabla
360			Provincia	n..2	O	56	2	1..56			
370			Número	n..9	O	58	9				
380			Reservado	an4	C	67	4				

**RZS RaZón Social O 70**

400			Cabecera de segmento	an..3	O	1	3	RZS			
410			Razón social	an..55	O	4	55				
420			Indicador impresión adicional	n1	C	59	1				
430			Reservado	an..11	C	60	11				

Valores posibles: 1=vacaciones retribuidas y no disfrutadas; 2=IT Pago delegado; 3=\*no hay datos para esta consulta\*; 4= Salarios de tramitación.

**PES PEculiaridades Solicitadas C 70**

500			Cabecera de segmento	an3	O	1	3	PES			
510			Código de peculiaridad uno	n2	O	4	2			T-49	
520			Código de peculiaridad dos	n2	O	6	2			T-49	
530			Código de peculiaridad tres	n2	O	8	2			T-49	
540			Código de peculiaridad cuatro	n2	O	10	2			T-49	
550			Código de peculiaridad cinco	n2	O	12	2			T-49	
560			Código de peculiaridad seis	n2	O	14	2			T-49	
570			Código de peculiaridad siete	n2	O	16	2			T-49	
580			Código de peculiaridad ocho	n2	O	18	2			T-49	
590			Código de peculiaridad nueve	n2	O	20	2			T-49	
600			Código de peculiaridad diez	n2	O	22	2			T-49	
610			Código de peculiaridad once	n2	O	24	2			T-49	
620			Código de peculiaridad doce	n2	O	26	2			T-49	
630			Código de peculiaridad trece	n2	O	28	2			T-49	
640			Código de peculiaridad catorce	n2	O	30	2			T-49	
650			Código de peculiaridad quince	n2	O	32	2			T-49	
660			Código de peculiaridad dieciséis	n2	O	34	2			T-49	
670			Código de peculiaridad diecisiete	n2	O	36	2			T-49	
680			Código de peculiaridad dieciocho	n2	O	38	2			T-49	
690			Código de peculiaridad diecinueve	n2	O	40	2			T-49	
700			Código de peculiaridad veinte	n2	O	42	2			T-49	
710			Código de peculiaridad veintiuno	n2	O	44	2			T-49	
720			Código de peculiaridad veintidós	n2	O	46	2			T-49	
730			Código de peculiaridad veintitrés	n2	O	48	2			T-49	
740			Código de peculiaridad veinticuatro	n2	O	50	2			T-49	
750			Código de peculiaridad veinticinco	n2	O	52	2			T-49	
760			Código de peculiaridad veintiséis	n2	O	54	2			T-49	
770			Código de peculiaridad veintisiete	n2	O	56	2			T-49	
780			Código de peculiaridad veintiocho	n2	O	58	2			T-49	
790			Código de peculiaridad veintinueve	n2	O	60	2			T-49	
800			Código de peculiaridad treinta	n2	O	62	2			T-49	
810			Código de peculiaridad treinta y uno	n2	O	64	2			T-49	
820			Código de peculiaridad treinta y dos	n2	O	66	2			T-49	

## Mensaje de Informe de Datos para la Cotización. Versión 2.0

Ver significado de las columnas en el apartado de CONCEPTOS COMUNES

Ref.	Seg.	Dato	Elemento	Form	O/C	Pos	Long	Valor	NºFor	Tabla	Comentarios
830		Código de peculiaridad treinta y tres		n2	O	68	2			T-49	
840		Reservado		an1	O	70	1				
<b>NAN</b>			<b>Nombre y Apellidos Normalizado</b>		<b>C</b>		<b>70</b>				<b>Obligatorio cuando el nombre y apellidos esté normalizado.</b>
900		Cabecera de segmento		an..3	O	1	3	NAN			
910		Nombre		an..15	O	4	15				
920		Apellido 1		an..20	O	19	20				
930		Apellido 2		an..20	O	39	20				
940		Reservado		an..12	C	59	12				
<b>NYA</b>			<b>Nombre Y Apellidos</b>		<b>C</b>		<b>70</b>				<b>Obligatorio cuando el nombre y apellidos no esté normalizado.</b>
1000		Cabecera de segmento		an..3	O	1	3	NYA			
1010		Nombre y apellidos		an..55	O	4	55				
1020		Reservado		an..12	C	59	12				
<b>DAF</b>			<b>Datos de Afiliación del trabajador</b>		<b>O</b>		<b>70</b>				
1100		Cabecera de segmento		an..3	O	1	3	DAF			
1110		Número de afiliación a la Seguridad Social			O						
1120		Provincia		n..2	O	4	2	156			
1130		Número		n..10	O	6	10				
1140		Identificador de Persona Física (IPF)			C						
1150		Tipo de Identificador		an1	O	16	1			T-11	Ver tabla
1160		Alfaclave		an..14	O	17	14				Ajuste a derecha, relleno a ceros por izquierda.
1170		Fecha de nacimiento		n8	C	31	8				
1180		Grado de discapacidad		n2	C	39	2				
1190		Reservado		an2	C	41	2				
1200		Tipo de discapacidad		n2	C	43	2			T-72	Ver tabla.
1210		Pensionista incapacitado		an1	C	45	1				S=Sí; N=No.
1220		Categoría profesional		n7	C	46	7			T-51	Ver tabla.
1230		Sexo		n1	C	53	1				1=hombre; 2=mujer.
1240		Reservado		an..17	C	54	17				
<b>DFE</b>			<b>Datos de FEchas</b>		<b>O</b>		<b>70</b>				
1300		Cabecera de segmento		an..3	O	1	3	DFE			
1310		Período			C						Sólo para IDC.
1320		Desde		n..8	C	4	8	4			Ver formatos comunes.
1330		Hasta		n..8	C	12	8	4			Ver formatos comunes.
1340		Período de liquidación			C						Para IDC/PL-CCC e IDC/PL-NSS.
1350		Mes		n..2	C	20	2				
1360		Año		n..4	C	22	4				
1370		Fecha alta		n..8	C	26	8	4			Ver formatos comunes.
1380		Fecha baja		n..8	C	34	8	4			Ver formatos comunes.
1390		Fecha efectos baja		n..8	C	42	8	4			Ver formatos comunes.
1400		Reservado		an..21	C	50	21				

## Mensaje de Informe de Datos para la Cotización. Versión 2.0

Ver significado de las columnas en el apartado de CONCEPTOS COMUNES

Ref.	Seg.	Dato	Elemento	Form	O/C	Pos	Long	Valor	NºFor	Tabla	Comentarios
<b>DCT Datos de Contrato</b>					<b>O</b>		<b>70</b>				
1500			Cabecera de segmento	an..3	O	1	3	DCT			
1510			Clave de contrato de trabajo	n3	C	4	3			T-19	Ver tabla
1520			Coeficiente de tiempo parcial	n3	C	7	3				
1530			Relación Laboral de carácter especial	n..4	C	10	4			T-38	Ver tabla.
1540			Condición de desempleado	an1	C	14	1			T-37	Ver tabla
1550			Mujer Subrepresentada	a.1	C	15	1				S=si - N=no
1560			Exclusión social/Víctimas	an.1	C	16	1			T-83	Ver tabla.
1570			Trabajador de autónomo	a.1	C	17	1				S=si - N=no
1580			Incapacitado readmitido	a.1	C	18	1				S=si - N=no
1590			Renta Activa de Inserción	an1	C	19	1				S=si - N=no
1600			Parto últimos 24 meses	a1	C	20	1				S=si - N=no
1610			Relevo	a.1	C	21	1				S=si - N=no
1620			Mujer reincorporada	a.1	C	22	1			T-75	Ver tabla.
1630			Cambio puesto de trabajo	n..2	C	23	2			T-73	Ver tabla.
1640			Grupo de cotización	n..2	C	25	2			T-18	Ver tabla.
1650			Ocupación	an2	C	27	2			T-58	Ver tabla.
1660			Colectivo trabajador	n..3	C	29	3			T-61	Ver tabla.
1670			Coeficiente reducción de jornada	n..3	C	32	3				
1680			Tipo de inactividad	an1	C	35	1			T-41	Ver tabla.
1690			Coeficiente actividad huelga parcial	n3	C	36	3				
1700			Cotización adicional	an1	C	39	1				Valores: A=MUNPAL; B=Telefónica; C=Bomberos; D=Ertzaintza.
1710			Excedente sector industrial incentivado	n2	C	40	2			T-74	Ver tabla.
1720			5JR/ semana según convenio colectivo	an1	C	42	1				S=Sí; N=No.
1730			Modalidad de cotización	n1	C	43	1				Obligatorio para altas de Régimen 0163. No admisible para otros regímenes. Valores: 0= Sin modalidad de cotización; 1=Cotización mensual; 2=Cotización por jornadas reales.
1740			Cuantía global bonificación		C						
1750			Parte entera	n5	C	44	5				
1760			Parte decimal	n2	C	49	2				
1770			Nº trabajadores empresa	an.1	C	51	1				Valores posibles: S=igual o más de 250; N=menos de 250; 1=<50 – Emprendedores; 2=<50 trabajadores; Sin contenido=blanco
1780			Jornadas reales realizadas	n5	C	52	5				
1790			Jornadas reales previstas	n5	C	57	5				
1800			Reducción de Jornada	n3	C	62	3			T-85	
1810			Coeficiente tiempo parcial inicial	n3	C	65	3				
1820			Reservado	an3	C	68	3				
<b>ODC Otros Datos de Contrato</b>					<b>C</b>		<b>70</b>				
1900			Cabecera de segmento	an..3	O	1	3	ODC			
1910			Fecha inicio de contrato	n8	C	4	8				Ver formatos comunes
1920			Fecha fin de contrato	n8	C	12	8				Ver formatos comunes
1930			Edad a Fecha inicio de contrato	n2	C	20	2				
1940			CCC Fecha inicio de contrato		C						

## Mensaje de Informe de Datos para la Cotización. Versión 2.0

Ver significado de las columnas en el apartado de CONCEPTOS COMUNES

Ref.	Seg.	Dato	Elemento	Form	O/C	Pos	Long	Valor	NºFor	Tabla	Comentarios
1950			Régimen de la Seguridad Social (RRSS)	n..4	C	22	4			T-2	Ver tabla.
1960			Provincia	n..2	C	26	2	1..56			
1970			Número	n..9	C	28	9				
1980			NSS Trabajador Sustituto								
1990			Provincia	n..2	O	37	2	1..56			
2000			Número	n..10	O	39	10				
2010			NSS Trabajador Sustituido								
2020			Provincia	n..2	O	49	2	1..56			
2030			Número	n..10	O	51	10				
2040			Causa de la sustitución	n2	C	61	2			T-39	Ver tabla
2050			Reservado	an..8	C	63	8				

**DAD Datos ADicionales C 70**

2100			Cabecera de segmento	an..3	O	1	3	DAD			
2110			Indicativo pérdida de beneficios (trabajador)	an2	C	4	2			T-68	Ver tabla
2120			Indicativo pérdida de beneficios (empresa)	n1	C	6	1			T-69	Ver tabla
2130			Efectos pérdida de beneficios (empresa)	n2	C	7	2			T-70	Ver tabla
2140			Fecha pérdida de beneficios	n8	C	9	8				Ver formatos comunes
2150			Fecha fin pérdida de beneficios	n8	C	17	8				Ver formatos comunes
2160			Tipo de suspensión	an30	C	25	30				
2170			Fecha desde suspensión	n8	C	55	8				Ver formatos comunes
2180			Fecha hasta suspensión	n8	C	63	8				Ver formatos comunes

**TTH Tipos, Tramos y Huellas O 70**

2300			Cabecera de segmento	an..3	O	1	3	TTH			
2310			Cotización por AT y EP		C						
2320			Porcentaje IT (parte entera)	n.3	C	4	3				
2330			Porcentaje IT (parte decimal)	n.3	C	7	3				
2340			Porcentaje IMS (parte entera)	n.3	C	10	3				
2350			Porcentaje IMS (parte decimal)	n.3	C	13	3				
2360			Porcentaje TOTAL (parte entera)	n.3	C	16	3				
2370			Porcentaje TOTAL (parte decimal)	n.3	C	19	3				
2380			Cotización por Desempleo		C						
2390			Porcentaje (parte entera)	n.3	C	22	3				
2400			Porcentaje (parte decimal)	n.3	C	25	3				
2410			Tramo	n2	C	28	2				
2420			Fecha desde tramo	n8	C	30	8				Ver formatos comunes
2430			Fecha hasta tramo	n8	C	38	8				Ver formatos comunes
2440			Huella horizontal tramo	an3	C	46	3				
2450			Huella horizontal datos afiliado	an3	C	49	3				
2460			Huella horizontal datos CCC	an3	C	52	3				
2470			Total huellas horizontales	an3	C	55	3				
2480			Reservado	an..13	C	58	13				

**PEC PECuliaridades de Cotización O 70**

2600			Cabecera de segmento	an..3	O	1	3	PEC			
------	--	--	----------------------	-------	---	---	---	-----	--	--	--



## Mensaje de Informe de Datos para la Cotización. Versión 2.0

Ver significado de las columnas en el apartado de CONCEPTOS COMUNES

Ref.	Seg.	Dato	Elemento	Form	O/C	Pos	Long	Valor	NºFor	Tabla	Comentarios
2610			Peculiaridad - Cotización	n.2	O	4	2			T-49	Ver tabla
2620			Fracción - Cuota	n.2	O	6	2			T-50	Ver tabla
2630			Porcentaje (parte entera)	n.3	C	8	3				
2640			Porcentaje (parte decimal)	n.2	C	11	2				
2650			Fecha - desde	n.8	C	13	8				
2660			Fecha - hasta	n.8	C	21	8				
2670			Cuantía euros/mes (parte entera)	n.3	C	29	3				
2680			Cuantía euros/mes (parte decimal)	n.2	C	32	2				
2690			Huella horizontal peculiaridad	an.3	O	34	3				
2700			Colectivo incentivado	n.4	C	37	4			T-82	Ver tabla
2710			Legislación	n.4	C	41	4			T-80	Ver tabla
2720			Reservado	an..26	C	45	26				

**LPE Literales de PEculiaridades de cotización C 70**

2800			Cabecera de segmento	an..3	O	1	3	LPE			
2810			Referencia	an.2	C	4					Valores: PC=Peculiaridades de Cotización; FC=Fracción cuota; CL=Colectivo Incentivado; LG=Legislación; OT=Otros Textos.
2820			Literal	an.20	C	6	20				
2830			Referencia	an.2	C	26	3				Valores: PC=Peculiaridades de Cotización; FC=Fracción cuota; CL=Colectivo Incentivado; LG=Legislación; OT=Otros Textos.
2840			Literal	an.20	C	28	20				
2850			Reservado	an..23	C	48	23				

#### 4. DESCRIPCIÓN DE CAMPOS Y SUBCAMPOS

Ref.	Seg.	Descripción (CAMPOS Y SUBCAMPOS)
	<b>DID</b>	<b>Datos IDentificativos</b>
10		<b>Cabecera de segmento</b> Cadena de caracteres "DID"
20		<b>Identificador de sintaxis</b> Identifica el formato del mensaje (segmentos y elementos) que se intercambia.
30		<b>Identificador de sintaxis del mensaje</b> Identifica el tipo de mensaje que sigue.
40		<b>Número de versión de sintaxis del mensaje</b> Versión del mensaje anterior.
50		<b>Clave de documento</b> Cadena de caracteres que identifica el tipo de documento de respuesta que se debe imprimir.
60		<b>Clave de autorización</b> Número asignado por la Tesorería General de la Seguridad Social al conceder la autorización administrativa para la utilización del Sistema RED. Una por empresa, agrupación de empresarios, profesional colegiado o gestores que actúen en representación de varias empresas. La carga Winsuite32.
70		<b>Referencia</b> Cadena de caracteres que identifica el tipo de informe que se ha generado.
80		<b>Fecha/Hora de generación del informe</b> La fecha y hora en las que se ha generado el informe a imprimir.
90		<b>Fecha</b> En año, mes y día. Ver formatos comunes.
100		<b>Hora</b> En hora, minutos y segundos. Ver formatos comunes.
110		<b>Huella</b> Marca que protege la autenticidad de los datos que contiene el documento impreso.
120		<b>Idioma para comunicaciones</b> Indica el idioma que figura en el FGA como elegido para las comunicaciones. Futuro uso.
130		<b>Indicadores</b> Para IDC/PL-CCC, si el valor es 1 se imprimirá el informe acotado: solo se imprimirán los trabajadores que tengan las peculiaridades solicitadas. Valores posibles: 1=Acotado.
140		<b>Reservado</b>

Ref.	Seg.	Descripción (CAMPOS Y SUBCAMPOS)
<b>DAU Datos de AUtorización</b>		
150		<b>Cabecera de segmento</b> Cadena de caracteres "DAU"
160		<b>Fecha de autorización</b> Año, mes y día en los que se concedió la autorización administrativa para la utilización del Sistema RED. Ver formatos comunes.
170		<b>Razón Social de la autorización</b> Denominación de la autorización a la que se refiere el campo anterior.
180		Reservado
<b>DEM Datos de la EMpresa</b>		
200		<b>Cabecera de segmento</b> Cadena de caracteres "DEM".
210		<b>Código de Cuenta de Cotización</b> Número de inscripción a la Seguridad Social, Antiguo número patronal. Incluye el régimen, por lo que su formato es RRSSPPNNNNNNNNN.
220		<b>Régimen de la Seguridad Social (RRSS)</b> Clave de Régimen y Sector según capítulo <i>Tablas</i>
230		<b>Provincia</b> Clave de la provincia en que reside la empresa (cuenta de cotización). No puede ser diferente de 1 a 52 para todos los regímenes y 1 a 53 y 56 sólo a efectos del Régimen Especial de Trabajadores del Mar.
240		<b>Número</b> Asignado a la empresa en el momento de su inscripción en la Seguridad Social o apertura de la Cuenta de Cotización.
250		<b>Código de empresario</b>
260		<b>Tipo de identificador</b> Clave según tabla reseñada en el capítulo <i>Tablas</i> . Califica o determina el número que le sigue.
270		<b>Número de identificación de empresario</b> Número identificativo de variado carácter según el tipo de documento. Será sometido a las validaciones indicadas por el organismo emisor. Ver formatos comunes.
280		<b>Acontecimientos extraordinarios</b> Campo que indica que el Código de Cuenta de Cotización al que acompaña pertenece a una empresa constituida para alguno de los acontecimientos que le dan derecho a los beneficios económicos que marca la ley para dichas empresas. Ver tabla.
290		<b>Sector industrial incentivado</b> Indica que la empresa pertenece a algunos de los colectivos del sector industrial cuya actividad se encuentra incentivada. Ver tabla.
300		<b>Zona Especial de Canarias</b> Indica que la embarcación o buque figura inscrito en le Registro Especial de Buques y Empresas Navieras, lo que da derecho a beneficios en la cotización. Valores posibles: B01= Segundo registro Canarias Ley 19/94; B02= Tráfico interislas-Península Ley 19/94; B03= Ser. Pas. Puertos UE.

Ref.	Seg.	Descripción (CAMPOS Y SUBCAMPOS)
310		<b>Exclusión de cotización</b> Indica que el Código de Cuenta de Cotización pertenece a un colectivo que por sus características está excluido de cotizar por algún concepto.
320		<b>CNAE</b> Clave de la actividad a que se dedica la empresa. Ver tabla. Hasta 31.12.2008 CNAE93 y desde 01.01.2009 CNAE09
330		<b>Colectivo Especial CCC</b> Identifica que el CCC tiene determinadas particularidades en el trato de la cotización o recaudación.
340		<b>CCC solicitado</b> Para IDC/PL-NSS, Código de Cuenta de Cotización que realiza la solicitud del informe.
350		<b>Régimen de la Seguridad Social (RRSS)</b> Clave de Régimen y Sector según capítulo <i>Tablas</i>
360		<b>Provincia</b> Clave de la provincia en que reside la empresa (cuenta de cotización). No puede ser diferente de 1 a 52 para todos los regímenes y 1 a 53 y 56 sólo a efectos del Régimen Especial de Trabajadores del Mar.
370		<b>Número</b> Asignado a la empresa en el momento de su inscripción en la Seguridad Social o apertura de la Cuenta de Cotización.
380		Reservado
	<b>RZS</b>	<b>Razón Social</b>
400		<b>Cabecera de segmento</b> Cadena de caracteres "RZS".
410		<b>Razón social</b> Denominación de la empresa. Si el tipo alfabético de empresario es persona física, la denominación o razón social coincide con la afiliación.
420		<b>Indicador impresión adicional</b> Para IDC-PL/CCC, según el valor del campo se imprimirá una cosa u otra. Valores posibles: 1=vacaciones retribuidas y no disfrutadas; 2=IT Pago delegado; 3="no hay datos para esta consulta"; 4=Salarios de Tramitación.
430		Reservado
	<b>PES</b>	<b>PEculiaridades Solicitadas</b>
500		<b>Cabecera de segmento</b> Cadena de caracteres 'PES'
510		<b>Código de peculiaridad uno</b> Para IDC/PL-CCC Acotado, se indicará la Peculiaridad de Cotización para la que se desea obtener el informe. <i>Ver capítulo Tablas.</i>

Ref.	Seg.	Descripción (CAMPOS Y SUBCAMPOS)
------	------	----------------------------------

## 520 Código de peculiaridad dos

Para IDC/PL-CCC Acotado, se indicará la Peculiaridad de Cotización para la que se desea obtener el informe.  
Ver capítulo Tablas

## 530 Código de peculiaridad tres

Para IDC/PL-CCC Acotado, se indicará la Peculiaridad de Cotización para la que se desea obtener el informe.  
Ver capítulo Tablas.

## 540 Código de peculiaridad cuatro

Para IDC/PL-CCC Acotado, se indicará la Peculiaridad de Cotización para la que se desea obtener el informe.  
Ver capítulo Tablas

## 550 Código de peculiaridad cinco

Para IDC/PL-CCC Acotado, se indicará la Peculiaridad de Cotización para la que se desea obtener el informe.  
Ver capítulo Tablas.

## 560 Código de peculiaridad seis

Para IDC/PL-CCC Acotado, se indicará la Peculiaridad de Cotización para la que se desea obtener el informe.  
Ver capítulo Tablas

## 570 Código de peculiaridad siete

Para IDC/PL-CCC Acotado, se indicará la Peculiaridad de Cotización para la que se desea obtener el informe.  
Ver capítulo Tablas.

## 580 Código de peculiaridad ocho

Para IDC/PL-CCC Acotado, se indicará la Peculiaridad de Cotización para la que se desea obtener el informe.  
Ver capítulo Tablas

## 590 Código de peculiaridad nueve

Para IDC/PL-CCC Acotado, se indicará la Peculiaridad de Cotización para la que se desea obtener el informe.  
Ver capítulo Tablas

## 600 Código de peculiaridad diez

Para IDC/PL-CCC Acotado, se indicará la Peculiaridad de Cotización para la que se desea obtener el informe.  
Ver capítulo Tablas.

## 610 Código de peculiaridad once

Para IDC/PL-CCC Acotado, se indicará la Peculiaridad de Cotización para la que se desea obtener el informe.  
Ver capítulo Tablas

## 620 Código de peculiaridad doce

Para IDC/PL-CCC Acotado, se indicará la Peculiaridad de Cotización para la que se desea obtener el informe.  
Ver capítulo Tablas.

## 630 Código de peculiaridad trece

Para IDC/PL-CCC Acotado, se indicará la Peculiaridad de Cotización para la que se desea obtener el informe.  
Ver capítulo Tablas

Ref.	Seg.	Descripción (CAMPOS Y SUBCAMPOS)
------	------	----------------------------------

640		<b>Código de peculiaridad catorce</b>
-----	--	---------------------------------------

Para IDC/PL-CCC Acotado, se indicará la Peculiaridad de Cotización para la que se desea obtener el informe. <i>Ver capítulo Tablas</i>		
---	--	--

650		<b>Código de peculiaridad quince</b>
-----	--	--------------------------------------

Para IDC/PL-CCC Acotado, se indicará la Peculiaridad de Cotización para la que se desea obtener el informe. <i>Ver capítulo Tablas.</i>		
--	--	--

660		<b>Código de peculiaridad dieciséis</b>
-----	--	---

Para IDC/PL-CCC Acotado, se indicará la Peculiaridad de Cotización para la que se desea obtener el informe. <i>Ver capítulo Tablas</i>		
---	--	--

670		<b>Código de peculiaridad diecisiete</b>
-----	--	--

Para IDC/PL-CCC Acotado, se indicará la Peculiaridad de Cotización para la que se desea obtener el informe. <i>Ver capítulo Tablas</i>		
---	--	--

680		<b>Código de peculiaridad dieciocho</b>
-----	--	---

Para IDC/PL-CCC Acotado, se indicará la Peculiaridad de Cotización para la que se desea obtener el informe. <i>Ver capítulo Tablas.</i>		
--	--	--

680		<b>Código de peculiaridad diecinueve</b>
-----	--	--

Para IDC/PL-CCC Acotado, se indicará la Peculiaridad de Cotización para la que se desea obtener el informe. <i>Ver capítulo Tablas</i>		
---	--	--

690		<b>Código de peculiaridad veinte</b>
-----	--	--------------------------------------

Para IDC/PL-CCC Acotado, se indicará la Peculiaridad de Cotización para la que se desea obtener el informe. <i>Ver capítulo Tablas</i>		
---	--	--

700		<b>Código de peculiaridad veintiuna</b>
-----	--	---

Para IDC/PL-CCC Acotado, se indicará la Peculiaridad de Cotización para la que se desea obtener el informe. <i>Ver capítulo Tablas.</i>		
--	--	--

710		<b>Código de peculiaridad veintidós</b>
-----	--	---

Para IDC/PL-CCC Acotado, se indicará la Peculiaridad de Cotización para la que se desea obtener el informe. <i>Ver capítulo Tablas</i>		
---	--	--

720		<b>Código de peculiaridad veintitrés</b>
-----	--	--

Para IDC/PL-CCC Acotado, se indicará la Peculiaridad de Cotización para la que se desea obtener el informe. <i>Ver capítulo Tablas</i>		
---	--	--

730		<b>Código de peculiaridad veinticuatro</b>
-----	--	--

Para IDC/PL-CCC Acotado, se indicará la Peculiaridad de Cotización para la que se desea obtener el informe. <i>Ver capítulo Tablas.</i>		
--	--	--

740		<b>Código de peculiaridad veinticinco</b>
-----	--	---

Para IDC/PL-CCC Acotado, se indicará la Peculiaridad de Cotización para la que se desea obtener el informe. <i>Ver capítulo Tablas</i>		
---	--	--

Ref.	Seg.	Descripción (CAMPOS Y SUBCAMPOS)
------	------	----------------------------------

750		<p><b>Código de peculiaridad veintiséis</b></p> <p>Para IDC/PL-CCC Acotado, se indicará la Peculiaridad de Cotización para la que se desea obtener el informe. Ver capítulo Tablas</p>
760		<p><b>Código de peculiaridad veintisiete</b></p> <p>Para IDC/PL-CCC Acotado, se indicará la Peculiaridad de Cotización para la que se desea obtener el informe. Ver capítulo Tablas</p>
770		<p><b>Código de peculiaridad veintiocho</b></p> <p>Para IDC/PL-CCC Acotado, se indicará la Peculiaridad de Cotización para la que se desea obtener el informe. Ver capítulo Tablas</p>
780		<p><b>Código de peculiaridad veintinueve</b></p> <p>Para IDC/PL-CCC Acotado, se indicará la Peculiaridad de Cotización para la que se desea obtener el informe. Ver capítulo Tablas</p>
790		<p><b>Código de peculiaridad treinta</b></p> <p>Para IDC/PL-CCC Acotado, se indicará la Peculiaridad de Cotización para la que se desea obtener el informe. Ver capítulo Tablas</p>
800		<p><b>Código de peculiaridad treinta y uno</b></p> <p>Para IDC/PL-CCC Acotado, se indicará la Peculiaridad de Cotización para la que se desea obtener el informe. Ver capítulo Tablas</p>
810		<p><b>Código de peculiaridad treinta y dos</b></p> <p>Para IDC/PL-CCC Acotado, se indicará la Peculiaridad de Cotización para la que se desea obtener el informe. Ver capítulo Tablas</p>
820		<p><b>Código de peculiaridad treinta y tres</b></p> <p>Para IDC/PL-CCC Acotado, se indicará la Peculiaridad de Cotización para la que se desea obtener el informe. Ver capítulo Tablas</p>
830		Reservado

**NAN Nombre y Apellidos Normalizado**

900	<p><b>Cabecera de segmento</b></p> <p>Cadena de caracteres "NAN".</p>
910	<p><b>Nombre</b></p> <p>Autoexplicativo. Son alfanuméricos para permitir ñ y letras acentuadas que en las tablas informáticas no se consideran letras.</p>
920	<p><b>Apellido 1</b></p> <p>Autoexplicativo.</p>
930	<p><b>Apellido 2</b></p> <p>Autoexplicativo.</p>
940	Reservado

Ref.	Seg.	Descripción (CAMPOS Y SUBCAMPOS)
<b>NYA Nombre Y Apellidos</b>		
1000		Cabecera de segmento Cadena de caracteres 'NYA'
1010		Nombre y apellidos Nombre y apellidos del trabajador.
1020		Reservado
<b>DAF Datos de AFiliación del trabajador</b>		
1100		Cabecera de segmento Cadena de caracteres "DAF".
1110		Número de Afiliación a la Seguridad Social (NAF) Número concedido al trabajador en el momento de su afiliación a la Seguridad Social. Ver formatos comunes.
1120		Provincia Provincia de alta inicial del trabajador en el sistema de Seguridad Social. Con 2 posiciones, no pudiendo ser diferente de 1 a 56.
1130		Número Asignado al trabajador en el momento de la afiliación a la Seguridad Social. Cero y nueve dígitos antes del 03/92 y uno y nueve dígitos con posterioridad a esa fecha. Ver formatos comunes.
1140		Identificador de persona física (IPF) Tipo y número del documento presentado por el trabajador (N.I.F., N.I.E., etc.).
1150		Tipo de identificador Determina el documento aportado según clave incluida en <i>Tablas</i> .
1160		Alfaclave Campo alfanumérico en el que su estructura varía según el tipo de documento y de acuerdo con las normas que determinaron su creación y uso. Ver formatos comunes.
1170		Fecha de nacimiento Año, mes y día de nacimiento del trabajador. Ver formatos comunes.
1180		Grado de discapacidad según empresa Campo que indica el porcentaje de minusvalía del trabajador.
1190		Reservado
1200		Tipo de discapacidad Indica la clase de discapacidad que tiene el trabajador minusválido. Ver tabla.
1210		Pensionista incapacitado Indica que se trata de un pensionista de incapacidad permanente a efecto de la equiparación de tal condición a un grado de minusvalía igual o superior al 33 por ciento.



Ref.	Seg.	Descripción (CAMPOS Y SUBCAMPOS)
------	------	----------------------------------

1220		<p><b>Categoría profesional</b></p> <p>Clave que identifica la categoría profesional de aquellos trabajadores cuando dicha categoría determina una base de cotización específica, forma parte del cálculo de las bases normalizadas de cotización - Régimen Especial de la Minería del Carbón - o se encuentra relacionada con la aplicación de un determinado coeficiente reductor de la edad de jubilación. Ver tabla.</p>
1230		<p><b>Sexo</b></p> <p>Indica si el trabajador es hombre o mujer. Valores: 1=hombre; 2= mujer.</p>
1240		Reservado

**DFE Datos de FEchas**

1300		<p><b>Cabecera de segmento</b></p> <p>Cadena de caracteres "DFE".</p>
1310		<p><b>Período</b></p> <p>Fecha respecto al cual se desea obtener el formulario Informe de Datos para la Cotización (IDC).</p>
1320		<p><b>Desde</b></p> <p>Fecha a partir de la cual se desea obtener la información contenida en el informe IDC.</p>
1330		<p><b>Hasta</b></p> <p>Fecha hasta la cual se desea obtener la información contenida en el informe IDC.</p>
1340		<p><b>Período de liquidación</b></p> <p>Mes y año respecto al cual se desea obtener el Informe.</p>
1350		<p><b>Mes</b></p> <p>Mes respecto al cual se desea obtener la información contenida en el informe IDC.</p>
1360		<p><b>Año</b></p> <p>Año respecto al cual se desea obtener la información contenida en el informe IDC.</p>
1370		<p><b>Fecha alta</b></p> <p>Fecha en la cual realmente comienza la relación laboral del trabajador.</p>
1380		<p><b>Fecha baja</b></p> <p>Fecha en la cual realmente finaliza la relación laboral del trabajador.</p>
1390		<p><b>Fecha efectos baja</b></p> <p>Fecha en la que surte efecto la baja. En el caso de movimientos en plazo, siempre coincidirá con la fecha real. En el caso de movimientos fuera de plazo, coincidirá, en general, con la fecha de presentación del movimiento.</p>
1400		Reservado

**DCT Datos de ConTrato**

1500		<p><b>Cabecera de segmento</b></p> <p>Cadena de caracteres "DCT".</p>
------	--	---

Ref.	Seg.	Descripción (CAMPOS Y SUBCAMPOS)
1510		<p><b>Clave de contrato de trabajo</b></p> <p>Ver capítulo <i>Tablas</i>.</p>
1520		<p><b>Coeficiente tiempo parcial</b></p> <p>Coeficiente de la jornada diaria o semanal en relación con la jornada habitual de la empresa y la duración del contrato.</p>
1530		<p><b>Relación laboral de carácter especial</b></p> <p>Ver tablas</p>
1540		<p><b>Condición de desempleado</b></p> <p>Campo de obligado cumplimiento para contratos bonificados por los programas de fomento de empleo estable. Según tabla. Indica la circunstancia concreta en relación a la situación de desempleo.</p>
1550		<p><b>Mujer subrepresentada</b></p> <p>Campo de obligado cumplimiento para contratos bonificados por los programas de fomento de empleo estable. Según los valores S=Sí; N=No. Indica que la trabajadora está contratada para un profesión u ocupación con menor índice de empleo femenino.</p>
1560		<p><b>Exclusión Social/Víctimas</b></p> <p>Campo de obligado cumplimiento para contratos bonificados por los programas de Fomento de Empleo Estable, en los que se contrate a un trabajador en situación de exclusión social o si es víctima de la violencia doméstica, de la violencia de género o de terrorismo. Ver <i>Tablas</i>.</p>
1570		<p><b>Trabajador de autónomo</b></p> <p>Indica que el trabajador es contratado por un empresario perteneciente al Régimen Especial de Trabajadores Autónomos. Valores posibles: S=Sí; N=No.</p>
1580		<p><b>Incapacitado readmitido</b></p> <p>Indica que el trabajador se incorpora al mundo laboral desde una situación de incapacidad permanente o parcial. Valores posibles: S=Sí; N=No.</p>
1590		<p><b>Renta activa de inserción</b></p> <p>Identifica a aquellos trabajadores que perciben la ayuda específica denominada "Renta activa de inserción", cuya contratación está bonificada por el programa de fomento de empleo estable. Valores posibles: S=Sí; N=No</p>
1600		<p><b>Parto últimos 24 meses</b></p> <p>Este campo identifica a aquellas trabajadoras que se incorporan al mercado laboral en los 24 meses posteriores a la fecha de alumbramiento, que hayan estado en desempleo al menos durante 12 meses. Valores posibles: S=Sí; N=No</p>
1610		<p><b>Relevo</b></p> <p>Indica que el contrato al que acompaña es un contrato de relevo. Acompaña a cualquier contrato indefinido (incluidos los fijos discontinuos), así como a los contratos temporales de relevo (441 y 541). Valores posibles: S=Sí; N=No.</p>
1620		<p><b>Mujer reincorporada</b></p> <p>Este campo identifica a aquellas trabajadoras que se reincorporan efectivamente al trabajo, dentro de los dos años siguientes al parto, después de un descanso por maternidad o de una excedencia por cuidado de hijos. Ver tabla.</p>
1630		<p><b>Cambio de puesto de trabajo</b></p> <p>Indica que el trabajador ha cambiado de puesto de trabajo por esa causa. Ver tabla.</p>
1640		<p><b>Grupo de cotización</b></p> <p>Ver capítulo <i>Tablas</i>.</p>

Ref.	Seg.	Descripción (CAMPOS Y SUBCAMPOS)
1650		<p><b>Ocupación</b></p> <p>Este campo identifica, para la cotización por AT y EP, aquellas ocupaciones comunes a todas las actividades. Ver <i>Tablas</i>.</p>
1660		<p><b>Colectivo de trabajador</b></p> <p>Campo de obligado cumplimiento para el colectivo de estibadores portuarios (0396) del Régimen Especial de Trabajadores del Mar. Opcional para el resto de colectivos de este Régimen.</p>
1670		<p><b>Coeficiente reducción de jornada</b></p> <p>En las reducciones de jornada, indica el porcentaje de jornada que realmente se trabaja.</p>
1680		<p><b>Tipo de inactividad</b></p> <p>Indica, según tabla, que el trabajador se encuentra en una situación en la que no realiza actividad. Ver tabla.</p>
1690		<p><b>Coeficiente de actividad huelga parcial</b></p> <p>Para los casos de Huelga Parcial, indica el porcentaje de jornada que el trabajador realiza en relación a su jornada habitual. En el campo debe consignarse la parte decimal del coeficiente, con tres cifras. Por ejemplo, para un coeficiente 0,40 el campo debe rellenarse con 400.</p>
1700		<p><b>Cotización adicional</b></p> <p>Tipo adicional de cotización correspondiente a financiar los costes de integración de determinados colectivo en el Régimen General o como consecuencia del anticipo de la edad de jubilación. Valores: A=MUNPAL; B=Telefónica; C=Bomberos; D=Ertzaintza.</p>
1710		<p><b>Excedente sector industrial incentivado</b></p> <p>Indica que el trabajador procede de una empresa del sector industrial, lo que da acceso a determinados incentivos en la contratación. Ver tabla.</p>
1720		<p><b>5JR/semana según convenio</b></p> <p>Indica que el trabajador está afectado por el convenio que establece que su jornada laboral es de 5 días semanales para poder aplicar los establecido en el artículo 2.2 tercer párrafo de la Ley 28/2011, de 22 de septiembre. Valores posibles: S=Sí; N=No.</p>
1730		<p><b>Modalidad de cotización</b></p> <p>Indica la forma de cotizar de los trabajadores por cuenta ajena de Régimen Especial Agrario. Valores posibles: 0=sin modalidad de cotización; 1=cotización mensual; 2=cotización por jornadas reales.</p>
1740		<p><b>Cuantía global bonificación</b></p> <p>Importe máximo que puede alcanzar la bonificación y que quedará fijado por un importe equivalente a la cuantía bruta de la prestación, subsidio o Renta Activa de Inserción que tuviera pendiente de percibir el trabajador en la fecha de inicio de la relación laboral.</p>
1750		<p><b>Parte entera</b></p> <p>Parte entera de la cuantía global de bonificación.</p>
1760		<p><b>Parte decimal</b></p> <p>Parte entera de la cuantía global de bonificación.</p>
1770		<p><b>Número de trabajadores empresa</b></p> <p>Indica el número de trabajadores de la empresa en su conjunto. Valores posibles: S=igual o más de 250; N=menos de 250; 1=&lt;50 – Emprendedores; 2=&lt;50 trabajadores; Blanco=sin contenido.</p>
1780		<p><b>Jornadas reales realizadas</b></p> <p>Para el régimen 0163 indica el número de jornadas efectivamente realizadas por el trabajador en el período al que se refiere el informe.</p>

Ref.	Seg.	Descripción (CAMPOS Y SUBCAMPOS)
------	------	----------------------------------

1790		<b>Jornadas reales previstas</b> Para el régimen 0163 indica el número de jornadas que estaba previsto hiciera el trabajador en el período al que se refiere el informe, pero que no se han realizado por encontrarse en situación de IT, maternidad, paternidad, riesgo durante el embarazo o riesgo durante la lactancia natural.
1800		<b>Reducción de jornada</b> Indica que la jornada del trabajador se reduce en base a lo dispuesto en el artículo 37 del Estatuto de los Trabajadores. Ver tabla.
1810		<b>Coeficiente de tiempo parcial inicial</b> Coeficiente correspondiente a la relación laboral del trabajador antes de acogerse a la reducción de jornada.
1820		Reservado

### ODC Otros Datos de Contrato

1900		<b>Cabecera de segmento</b> Cadena de caracteres "ODC".
1910		<b>Fecha de inicio de contrato</b> Indica la fecha en la que se inició la relación laboral del trabajador en un mismo código de contrato, lo que puede ser determinante de las peculiaridades de cotización a aplicar, de los controles de entrada o mantenimiento de datos, así como de la fecha de variación automática de los códigos de tipo de contrato por parte de la T.G.S.S.
1920		<b>Fecha fin de contrato</b> En determinados contratos temporales, fecha en la que finaliza la relación laboral y que origina un incremento en la fracción de cuota empresarial por contingencias comunes.
1930		<b>Edad a Fecha de inicio de contrato</b> Edad del trabajador en la Fecha de Inicio de Contrato, que puede originar peculiaridades en la cotización.
1940		<b>CCC Fecha inicio de contrato</b> CCC en el que se produjo el inicio de la relación laboral en un mismo código de contrato.
1950		<b>Régimen de la Seguridad Social (RRSS)</b> Clave de Régimen y Sector según capítulo <i>Tablas</i>
1960		<b>Provincia</b> Clave de la provincia en que reside la empresa (cuenta de cotización). No puede ser diferente de 1 a 52 para todos los regímenes y 1 a 53 y 56 sólo a efectos del Régimen Especial de Trabajadores del Mar.
1970		<b>Número</b> Asignado a la empresa en el momento de su inscripción en la Seguridad Social o apertura de la Cuenta de Cotización.
1980		<b>NSS Trabajador sustituto</b> Número de Seguridad Social del trabajador que sustituye.
1990		<b>Provincia</b> Provincia de alta inicial del trabajador en el sistema de Seguridad Social. Con 2 posiciones, no pudiendo ser diferente de 1 a 56.

Ref.	Seg.	Descripción (CAMPOS Y SUBCAMPOS)
------	------	----------------------------------

2000		<b>Número</b> Asignado al trabajador en el momento de la afiliación a la Seguridad Social. Cero y nueve dígitos antes del 03/92 y uno y nueve dígitos con posterioridad a esa fecha. Ver formatos comunes.
2010		<b>NSS del trabajador sustituido</b> En los casos de contratos realizados para sustituir a otros trabajadores por las causas específicas en el campo posterior, se informará del Número de Seguridad Social del trabajador al cual se sustituye.
2020		<b>Provincia</b> Provincia de alta inicial del trabajador en el sistema de Seguridad Social. Con 2 posiciones, no pudiendo ser diferente de 1 a 56.
2030		<b>Número</b> Asignado al trabajador en el momento de la afiliación a la Seguridad Social. Cero y nueve dígitos antes del 03/92 y uno y nueve dígitos con posterioridad a esa fecha. Ver formatos comunes.
2040		<b>Causa sustitución</b> Ver capítulo tablas
2050		Reservado

**DAD Datos ADicionales**

2100		<b>Cabecera de segmento</b> Cadena de caracteres "DAD".
2110		<b>Indicativo pérdida de beneficios (trabajador)</b> Indica que el alta de ese trabajador no se ha podido aplicar con los incentivos solicitados por alguna de las causas que contiene. Ver tabla.
2120		<b>Indicativo pérdida de beneficios (empresa)</b> Indica que el empresario ha perdido los beneficios en materia de Seguridad Social por infracción o sentencia.
2130		<b>Efectos pérdida de beneficios (empresa)</b> Indica los efectos de la sanción: pérdida o suspensión de los beneficios existentes en el momento de la sanción, y/o exclusión del acceso a nuevos beneficios durante un plazo determinado. Ver tabla.
2140		<b>Fecha pérdida de beneficios</b> Fecha a partir de la cual surte efectos la pérdida de beneficios como consecuencia de la infracción muy grave o la sentencia por delito contra la Hacienda Pública y contra la Seguridad Social.
2150		<b>Fecha fin pérdida de beneficios</b> Fecha en el que finaliza la sanción de acceso a nuevos beneficios.
2160		<b>Tipo de suspensión</b> Identifica una situación que puede dar lugar a prestaciones por corta duración del sistema de Seguridad Social.
2170		<b>Fecha desde suspensión</b> Fecha en la que comienza la prestación de corta duración.
2180		<b>Fecha hasta suspensión</b> Fecha en la que finaliza la prestación de corta duración.

Ref.	Seg.	Descripción (CAMPOS Y SUBCAMPOS)
<b>TTH Tipos, Tramos y Huellas</b>		
2300		<b>Cabecera de segmento</b> Cadena de caracteres "ODA"
2310		<b>Cotización por AT y EP</b> Conjunto de datos que identifican el porcentaje por el que la empresa debe cotizar por ese trabajador por las contingencias profesionales.
2320		<b>Porcentaje IT (parte entera)</b> Parte entera del porcentaje correspondiente a Incapacidad Temporal.
2330		<b>Porcentaje IT (parte decimal)</b> Parte decimal del porcentaje correspondiente a Incapacidad Temporal.
2340		<b>Porcentaje IMS (parte entera)</b> Parte entera del porcentaje correspondiente a Invalidez, Muerte y Supervivencia.
2350		<b>Porcentaje IMS (parte decimal)</b> Parte decimal del porcentaje correspondiente a Invalidez, Muerte y Supervivencia.
2360		<b>Porcentaje TOTAL (parte entera)</b> Parte entera del porcentaje TOTAL de cotización por AT y EP.
2370		<b>Porcentaje TOTAL (parte decimal)</b> Parte decimal del porcentaje TOTAL de cotización por AT y EP.
2380		<b>Cotización por desempleo</b> Conjunto de datos que identifican el porcentaje por el que la empresa debe cotizar por ese trabajador por desempleo.
2390		<b>Porcentaje (parte entera)</b> Parte entera del porcentaje correspondiente a desempleo.
2400		<b>Porcentaje (parte decimal)</b> Parte decimal del porcentaje correspondiente a desempleo.
2410		<b>Tramo</b> Indicador de numera por orden creciente los diferentes sub-periodos o tramos que supongan una diferente forma de cotizar dentro del período de liquidación.
2420		<b>Fecha desde tramo</b> Fecha inicial que delimita cada tramo respecto del que se incluyen las peculiaridades de cotización homogéneas aplicables.
2430		<b>Fecha hasta tramo</b> Fecha final que delimita cada tramo respecto del que se incluyen las peculiaridades de cotización homogéneas aplicables.
2440		<b>Huella horizontal tramo</b> Marca que protege la autenticidad de los datos que contiene cada línea correspondiente al tramo.
2450		<b>Huella horizontal datos afiliado</b> Marca que protege la autenticidad de los datos de la línea que contiene la información del afiliado.

Ref.	Seg.	Descripción (CAMPOS Y SUBCAMPOS)
------	------	----------------------------------

2460		<b>Huella horizontal datos CCC</b> Marca que protege la autenticidad de los datos de la línea que contiene la información del CCC.
2470		<b>Total huellas horizontales</b> Totalizador del conjunto de huellas horizontales que protegen la autenticidad de los datos de las líneas.
2480		Reservado

**PEC PEculiaridades de Cotización**

2600		<b>Cabecera de segmento</b> Cadena de caracteres "PEC"
2610		<b>Peculiaridad - Cotización</b> Indica el tipo de particularidad de la cotización asociada al contrato de trabajo.
2620		<b>Fracción - Cuota</b> Indica la parte de la cuota que se encuentra afectada por la peculiaridad de cotización.
2630		<b>Porcentaje (parte entera)</b> Parte entera del porcentaje a aplicar a la fracción de cuota.
2640		<b>Porcentaje (parte decimal)</b> Parte decimal del porcentaje a aplicar a la fracción de cuota.
2650		<b>Fecha desde</b> Día, mes y año desde los que es aplicable la peculiaridad de cotización a la que acompaña. Ver formatos comunes.
2660		<b>Fecha hasta</b> Día, mes y año hasta los que es aplicable la peculiaridad de cotización a la que acompaña. Ver formatos comunes.
2670		<b>Cuota euros/mes (parte entera)</b> Parte entera de la cuota correspondiente a la fracción de cuota.
2680		<b>Cuota euros/mes (parte decimal)</b> Parte decimal de la cuota correspondiente a la fracción de cuota.
2690		<b>Huella horizontal peculiaridad</b> Marca que protege la autenticidad de los datos que contiene cada línea de peculiaridad de cotización.
2700		<b>Colectivo incentivado</b> Identifica a diferentes colectivos incentivados por los programas de fomento de empleo. Ver tabla
2710		<b>Legislación</b> Norma en base a la cual se aplica la peculiaridad de cotización a la que acompaña.
2720		Reservado

Ref.	Seg.	Descripción (CAMPOS Y SUBCAMPOS)
	<b>LPE</b>	<b>Literales de PEculiaridades de cotización</b>
2800		Cabecera de segmento Cadena de caracteres "LPE".
2810		Referencia Según el valor que adopte este campo, se imprimirá un literal u otro. Valores: PC=Peculiaridades de cotización; FR=Fracción cuota; CL=Colectivo incentivado; LG=Legislación; OT=Otros textos.
2820		Literal Literal correspondiente a la referencia anterior.
2830		Referencia Según el valor que adopte este campo, se imprimirá un literal u otro. Valores: PC=Peculiaridades de cotización; FR=Fracción cuota; CL=Colectivo incentivado; LG=Legislación; OT=Otros textos.
2840		Literal Literal correspondiente a la referencia anterior.
2850		Reservado